

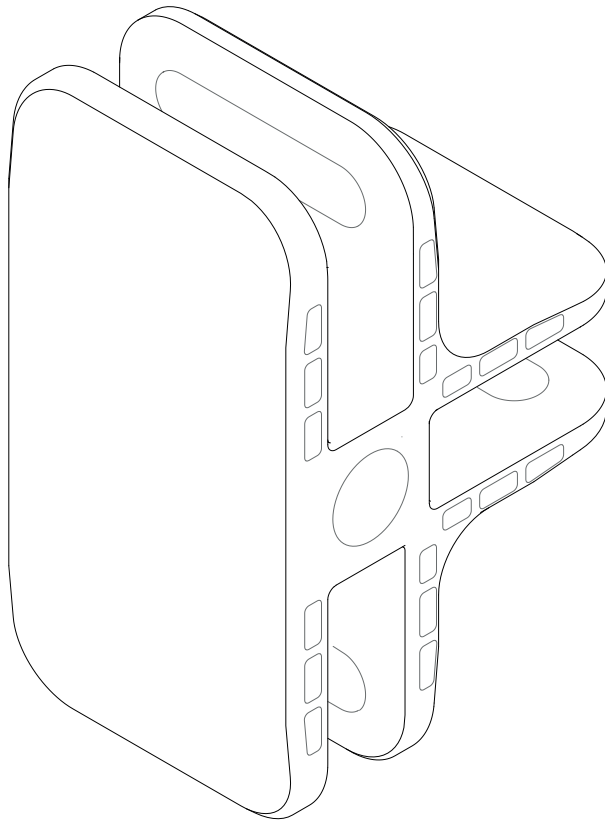
Coral

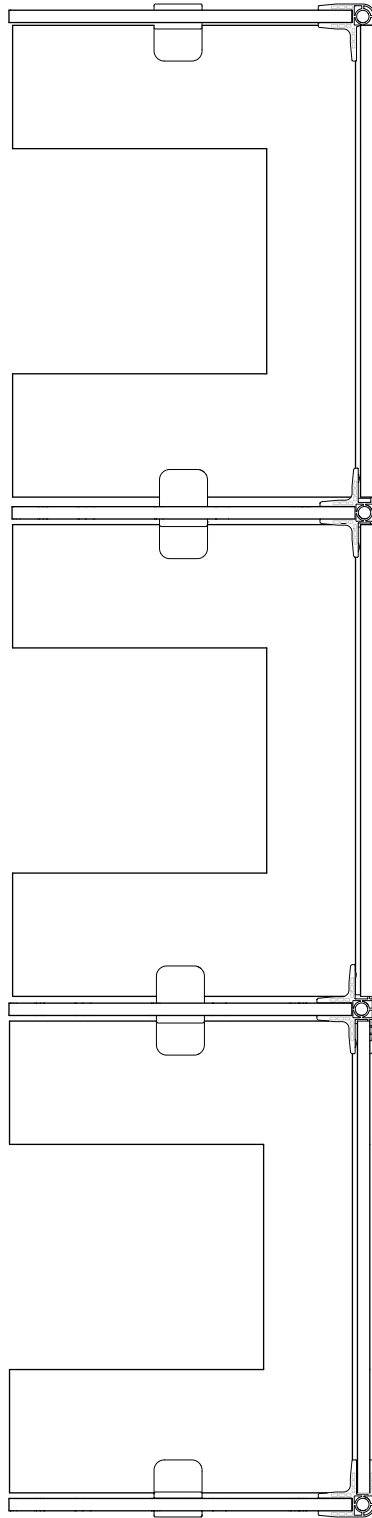
Alejandro Cifuentes V. - Trinidad Yáñez F. - Martín zúñiga

Esta fabricación se divide en dos objetos físicos fabricados, en donde están los conectores (de 90, 135, 180 y triples) que permiten la unión entre dos o más placas mdf.

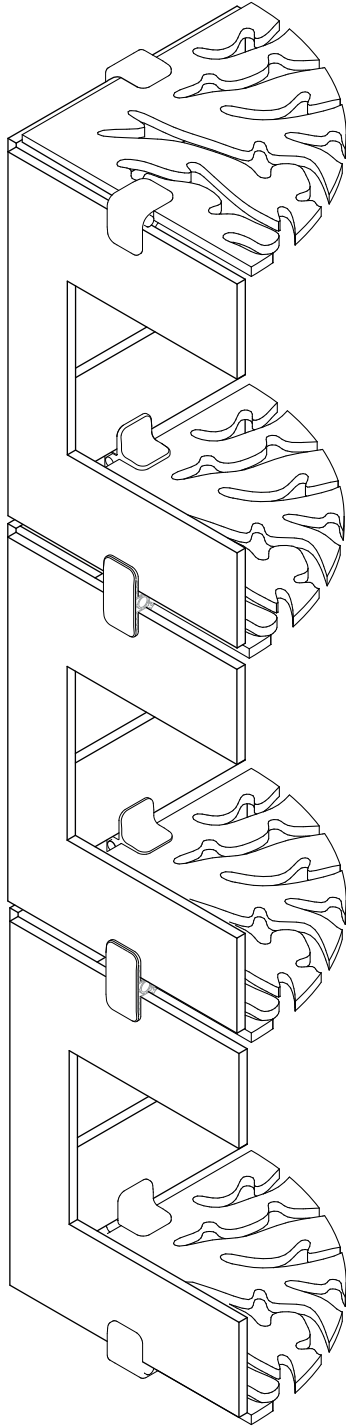
Para su fabricación, se cortador dos tipos de diseño en las placas de mdf con la cortadora CNC, uno en forma de "C" para otorgar el soporte requerido y que sirva como intermediario para las con diseño de coral.

La función de este proyecto es que cuelguen las copas de vino de manera elegante en una esquina de la casa.

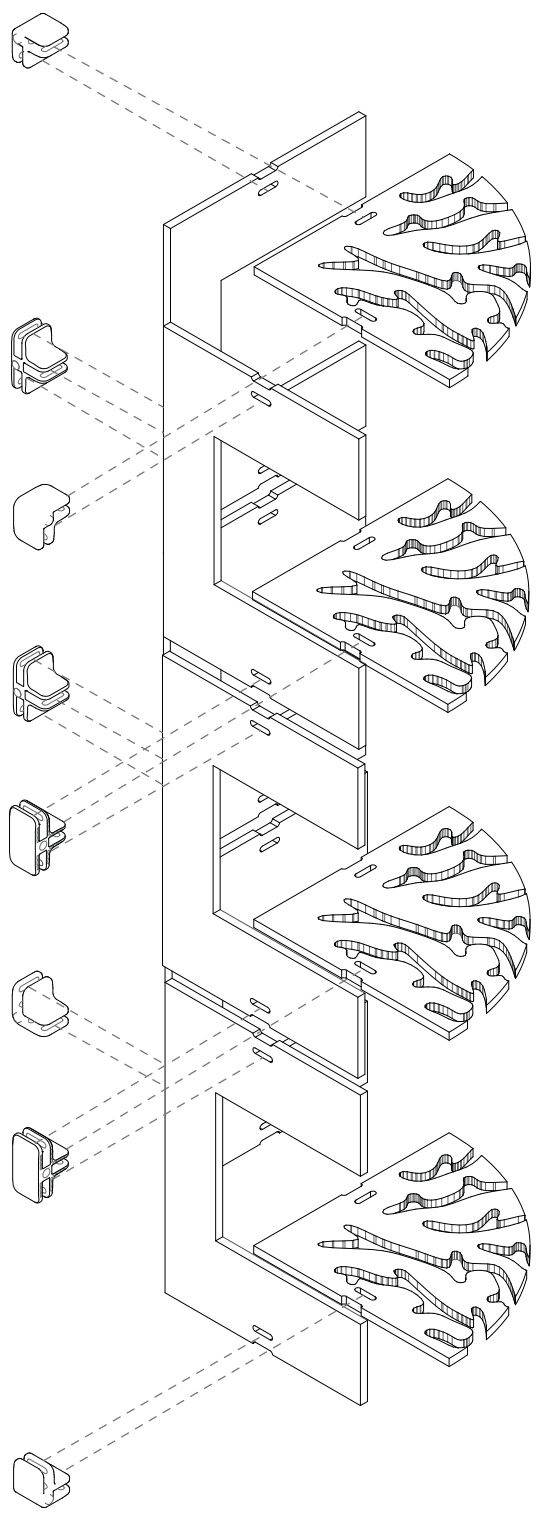




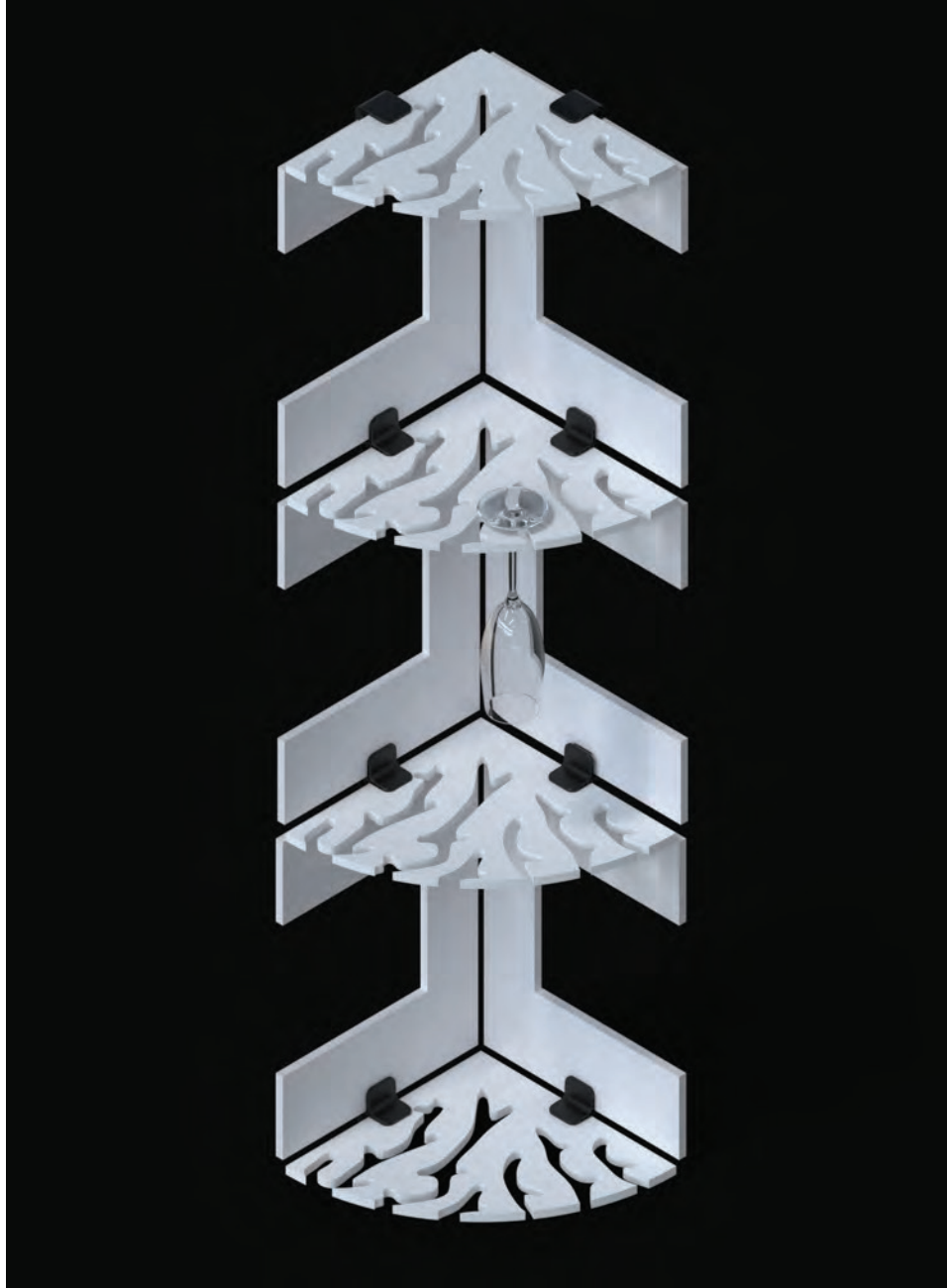
Vista lateral
Dibujo

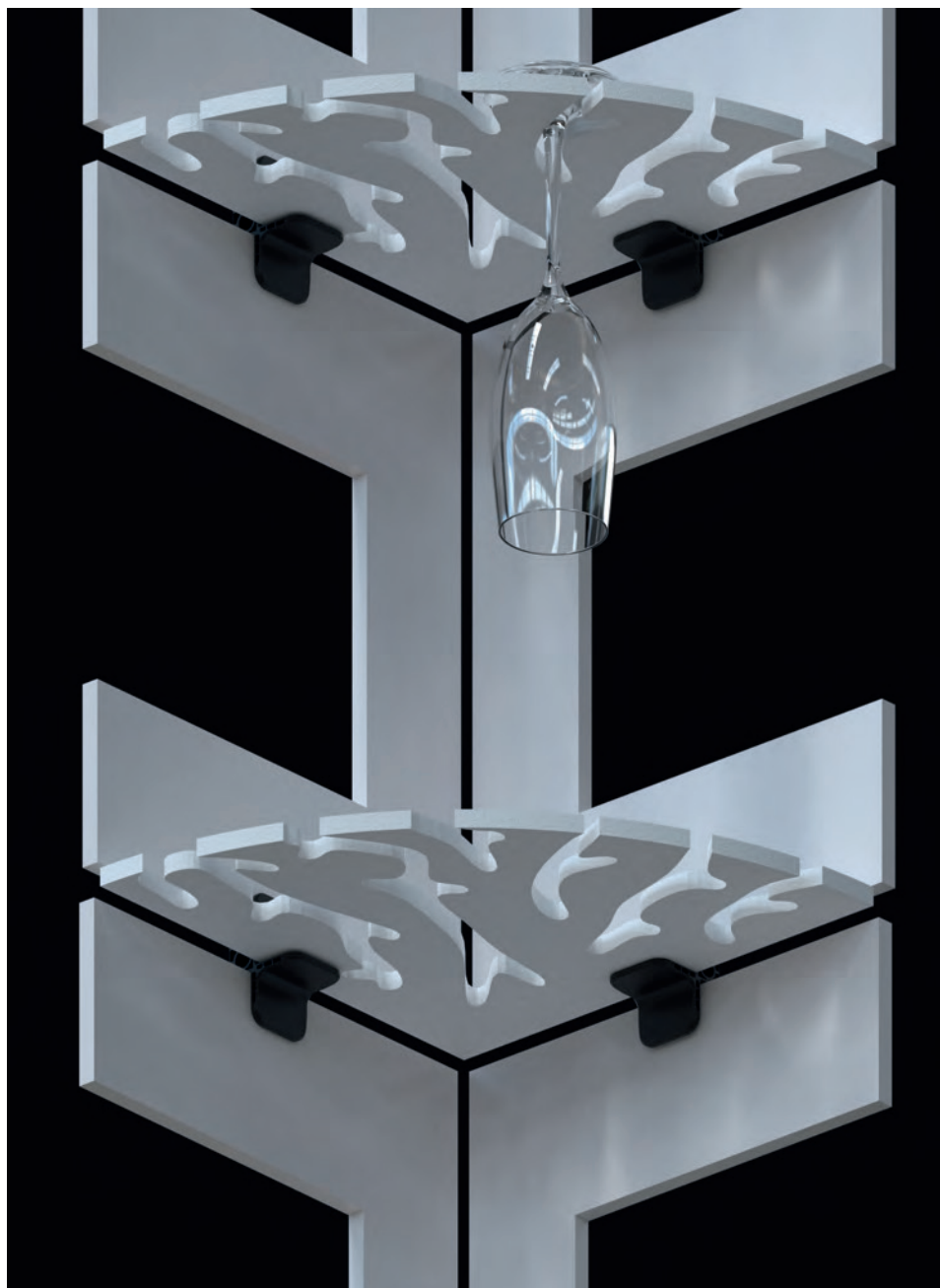


Isométrica
Dibujo



Isométrica explotada
Dibujo





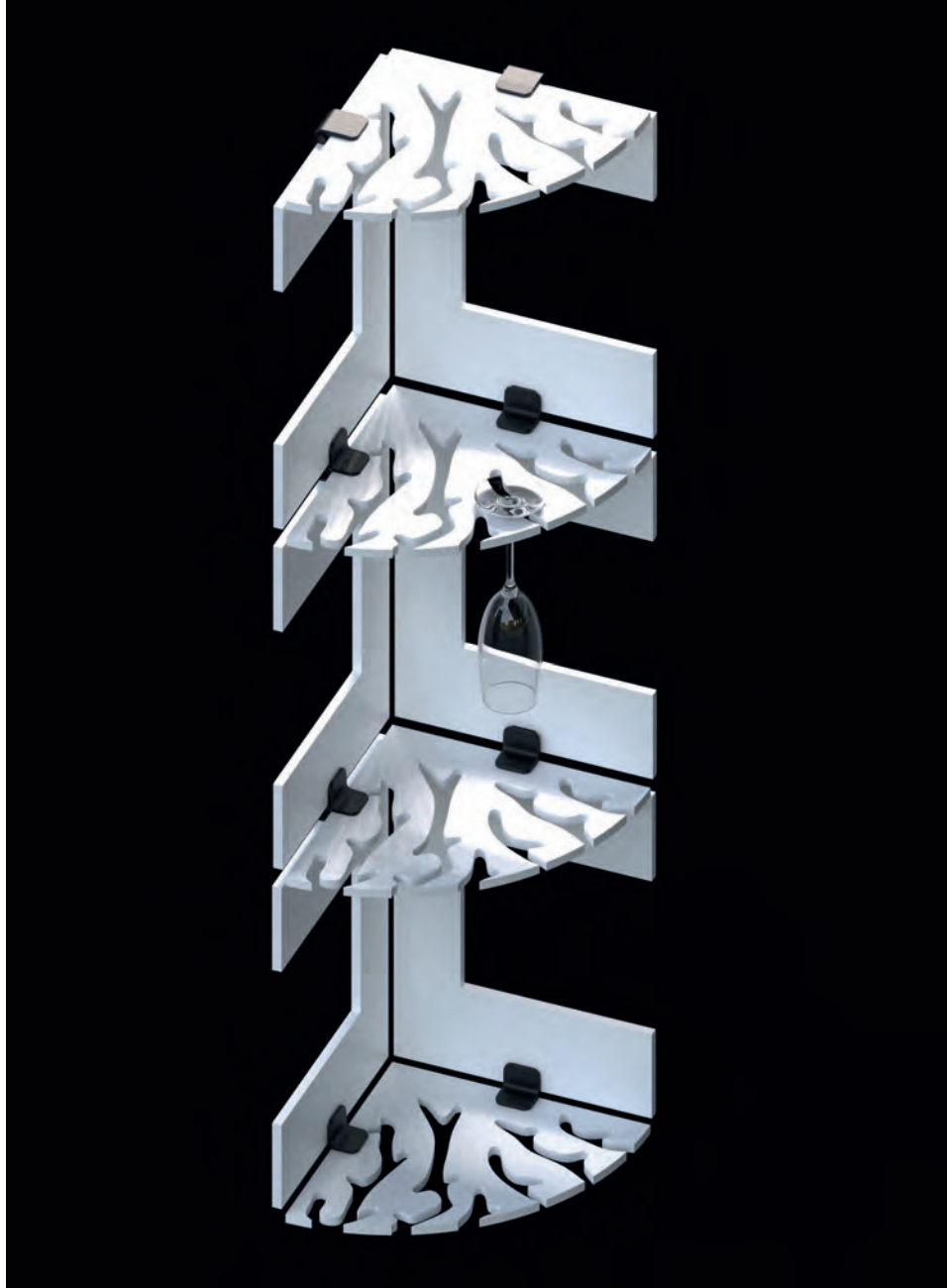




Foto 01

40



Foto 02



Foto 03



Foto 04